

AP-SO Appareillages
 en saillie

Appareillage en saillie Optima / RJ45 cat. 6 UTP et FTP

Transformez simplement votre interrupteur va-et-vient en poussoir et inversement

DESCRIPTIF TECHNIQUE

B88220
B88223

	B88220	B88223
Désignation	RJ45 CAT6/UTP	RJ45 CAT6/FTP
Fonctions	Prise RJ45 cat. 6 UTP	Prise RJ45 cat. 6 FTP
Couleur	Blanc	Blanc
Matière	ASA	ASA
Classe en catégorie 6	E à 250 MHz	E à 250 MHz
Grade	1	2
Nombre de modules	1 poste / 2 modules	1 poste / 2 modules
Dimensions	65 x 65 x 40 mm	65 x 65 x 40 mm
Raccordement	Contacts auto-dénudants sans outil	Contacts auto-dénudants sans outil
Code couleur du raccordement	Normalisé EIA/TI A 568 A&B	Normalisé EIA/TI A 568 A&B
Compatibilités	RJ45, RJ11 et RJ12	RJ45, RJ11 et RJ12
IP	20	20
IK	04	04

GAMME

Compatibilité avec toutes les tailles de moules Optima avec l'utilisation de nos boîtiers simple SMS-AT ou double SMD-AT



Dimensions de la moule	Référence boîtier simple	Référence boîtier double
22 x 12,5	B08816	B08817
34 x 16	B08855	B08856
52 x 20	B08872	B08872

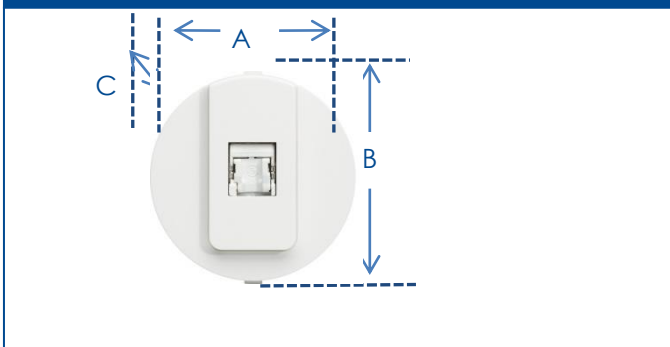
NORMES

 Homologation NF EN 50173
 Marquage produits : CE
 Tenue au fil incandescent, essais réalisés
 Selon NF EN 60695-2

AP-SO Appareillages en saillie

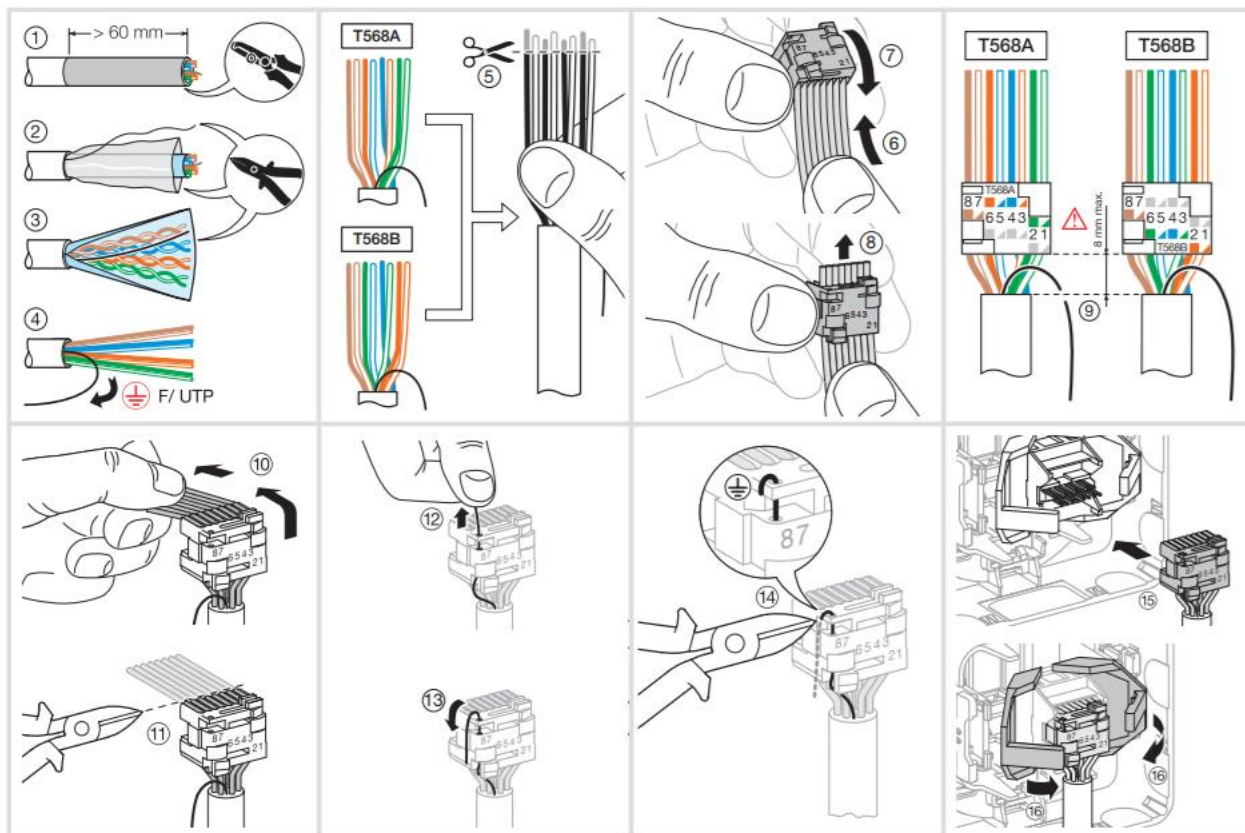
SCHEMAS ET COTES (mm)

DIMENSIONS PRISE RJ45 mm



Réf.	A	B	C
B88220 B88223	65	65	40

U/ UTP - F/ UTP (UTP - FTP)



AP-SO Appareillages en saillie

SCHEMAS ET COTES (mm)

F/ FTP (STP)

