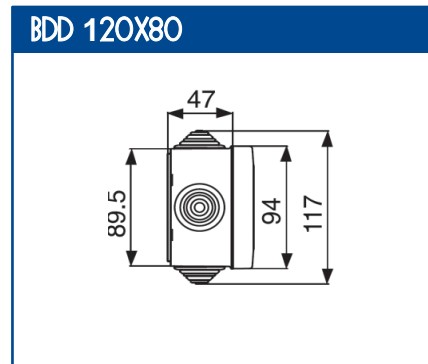
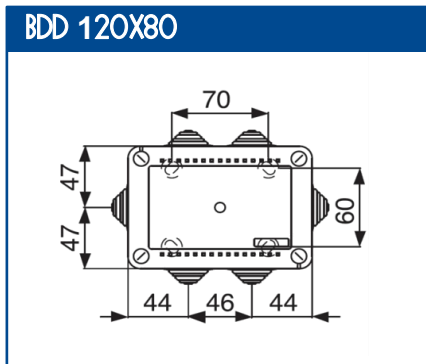
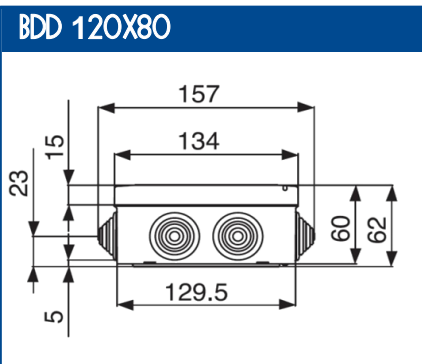


**Boîte de dérivation étanche pour applications standards IP55 permettant de réaliser des dérivations électriques et mécaniques de circuits.**

Elle est utilisable, en respectant les IP requis par le guide d'utilisation NF C 15-103, dans des secteurs aussi divers que le résidentiel, le tertiaire et l'industrie. Soumise à la norme sur les Etablissements Recevant du Public, elle est à utiliser dans l'installation des circuits de sécurité tels qu'ils sont définis dans l'article EL 16 §1 de la réglementation.

**DESCRIPTIF TECHNIQUE**


Matière première	ABS PC
Couleur	Rouge RAL 3000
Tenue au fil incandescent	960°
Tenue aux températures	-25°C à +60°C
Tension normale d'isolement	750V
Forme	Rectangulaire
Couvercle	<ul style="list-style-type: none"> <li>Fermeture par ¼ de tour</li> <li>Lien imperdable hors volume de câblage</li> </ul>
Livraison	Livrées sous film de protection avec bouchons de protection classe 2
Fixation	<ul style="list-style-type: none"> <li>4 prédécoupes latérales pour fixation avec réglage d'aplomb sur support mural ou sur chemin de câbles (tôle ou fil)</li> </ul>
Fond	Guide de fond pour montage accessoires ou profilés DIN
Entrées	<ul style="list-style-type: none"> <li>Prédécoupées pour l'entrée automatique des câbles</li> <li>A gradins pour une découpe précise</li> <li>Numérotées pour le repérage des départs</li> </ul>

**SCHEMAS ET COTES**

**NOMBRE ET TYPES D'ENTREES**

BDD 120X80R	Nombre d'entrées	Tubes IRL			Entrées de gaines ou presse-étoupes
		Ø 16	Ø 20	Ø 25	Ø 20
	6	●	●	●	1

**NORMES**

Certifié EN 60670-1 et EN 60670-22  
Conforme NF EN 60695 2-11 article EL16 §1

