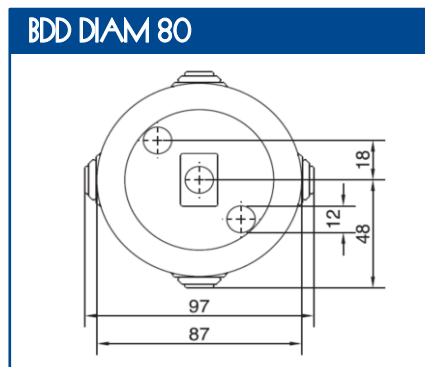
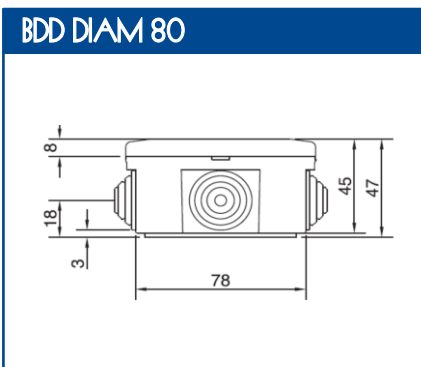


**Boîte de dérivation étanche pour applications standards IP44 permettant de réaliser des dérivations électriques et mécaniques de circuits.**

Elle est utilisable, en respectant les IP requis par le guide d'utilisation NF C 15-103, dans des secteurs aussi divers que le résidentiel, le tertiaire et l'industrie. Soumise à la norme sur les Etablissements Recevant du Public, elle s'utilise dans l'installation des circuits de sécurité tels qu'ils sont définis dans l'article EL 16 § 1 de la réglementation.

**DESCRIPTIF TECHNIQUE**


Matière première	ABS PC
Couleur	Rouge RAL 3000
Tenue au fil incandescent	960°
Tenue aux températures	-25°C à +60°C
Tension normale d'isolement	750V
Forme	Ronde
Couvercle	Fermeture par simple clipsage
Livraison	Livrées sous film de protection avec bouchons de protection classe 2
Fixation	3 prédécoupes pour fixation centrale ou latérale sur support mural ou sur chemin de câbles (tôle ou fil)
Fond	Guide de fond pour la fixation de bornes
Entrées	<ul style="list-style-type: none"> <li>▪ Prédécoupées pour l'entrée automatiques des câbles</li> <li>▪ A gradins pour une découpe précise</li> </ul>

**SCHEMAS ET COTES**

**NOMBRE ET TYPES D'ENTREES**

	Nombre d'entrées	Tubes IRL	
		Ø 16	Ø 20
<b>BDD DIAM 80R</b>	<b>4</b>	●	●

**NORMES**

**Certifié EN 60670-1 et EN 60670-22**   
 Conforme NF EN 60695 2-11 article EL16 § 1