

Une gamme complète de tableaux étanches IP65 pour :

- la protection et répartition des circuits
 - la protection des personnes
 - les commandes et contrôles dans les environnements requérant une étanchéité accrue à l'eau et à la poussière
- Les tableaux sont soumis à la NF C 15-100. Cette norme renvoie au guide d'utilisation NF C 15-103 qui détermine le choix des matériels électriques en fonction des influences externes.

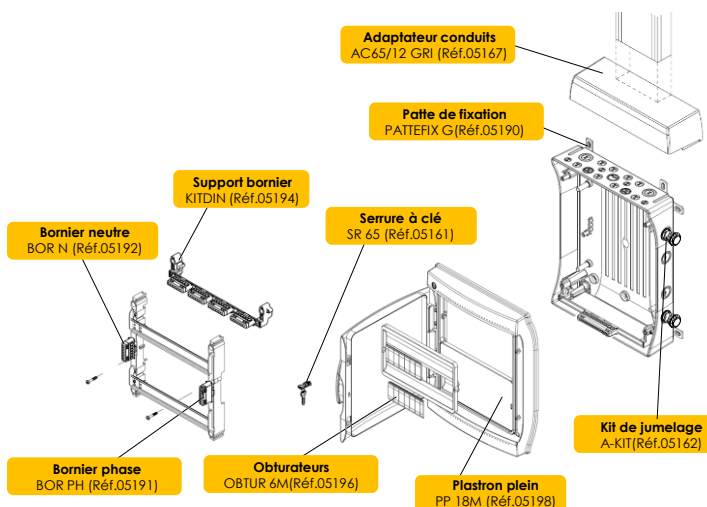
DESCRIPTIF TECHNIQUE


Matière première	PS CHOC sans halogène et sans plomb
Couleur	Gris RAL 7035
UV	Excellente tenue aux UV
Tenue aux températures	De -25°C à +60°C
Modularité	Profilé réglable en hauteur et en profondeur
Châssis	Extractible et réversible
Porte	<ul style="list-style-type: none"> ▪ 2 points de fermeture (serrure à clé en option) ▪ Ouverture > à 180° ▪ Réversible par retournement du capot ▪ Livrée filmée
Fond	<ul style="list-style-type: none"> ▪ Symétrique ▪ Entrées multiples pour presse-étoupes PG et ISO
Configuration	<ul style="list-style-type: none"> ▪ Nombre de rangées : 3 ▪ Nombre de modules par rangée : 18+1 ▪ Nombre de modules total : 57 ▪ 1 support bornier de terre + 1 bornier de terre ▪ 1 obturateur 4 modules + 1 obturateur 6 modules ▪ 5 bouchons de classe 2 (double isolation) ▪ 1 lyre de câblage
Equipements fournis	

EQUIPEMENTS

Pattes de fixation	Serrure à clé	Adaptateur conduit	Plastron plein	Kit support borniers
PATTEFIX G	SR 65	AC	PP	KITDIN
05190	05161	05167	05198	05194

Bornier phase 1X35 + 5X25	Bornier neutre 1X35 + 5X25	Rehausse rail DIN	Kit de jumelage	Obturateur 6 modules
BOR PH	BOR N	RG	A-KIT	OBTUR 6M G
05191	05192	05163	05162	05196


NORMES

 Certifiée norme EN 62208

 Certifiée IMQ

Expert en cheminement de l'énergie



IP65



IK09



750°



Zéro Halogène

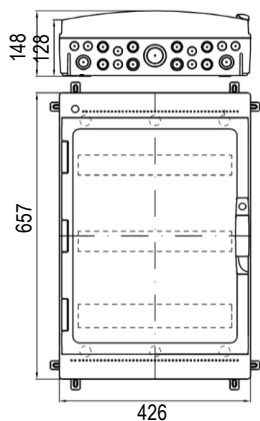


RoHS

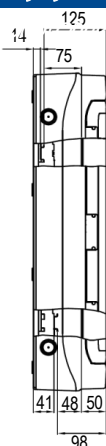


SCHEMAS ET COTES (mm)

Dimensions



Réglages des profilés

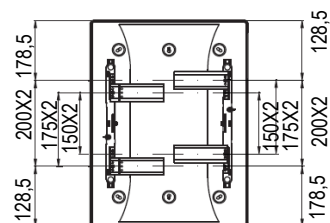


125 et 98 : distance entre le profilé et la porte

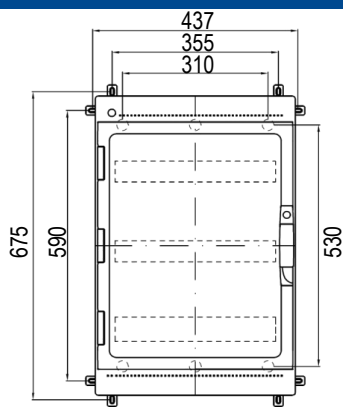
75 et 48 : distance entre le profilé et le plastron modulaire

50 : distance entre le plastron modulaire et la porte

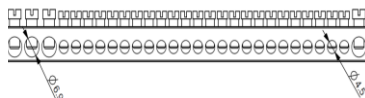
Réglages des profilés (entraxe)



Entraxes de fixation



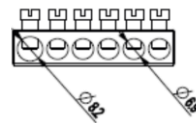
Bornier de terre



Entrées borniers à vis

Section	1,5 à 10 mm ²	6 à 25 mm ²
Nombre	24+24	4+4

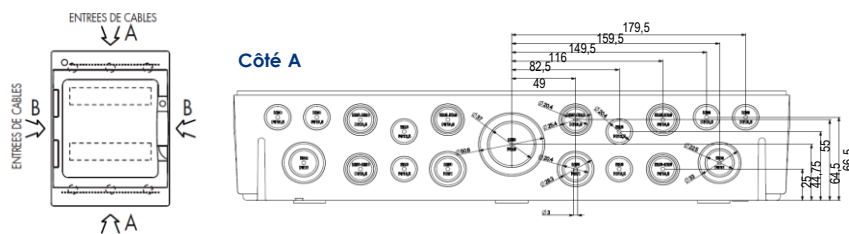
Bornier phase ou neutre



Entrées borniers

Section	35 mm ²	25 mm ²
Nombre	1	5

Prédécoupes des entrées de câbles



Côté A

Type	M50 PG29	M32 PG16	M25 M20 PG13,5	M20 PG21	M20 PG13,5	M16 PG9	M21 PG16
Nombre	1	2	6	2	8	-	-

Côté B

Type	M32 M25	M20 M16 PG9
Nombre	8	-

Kit de jumelage A-KIT

