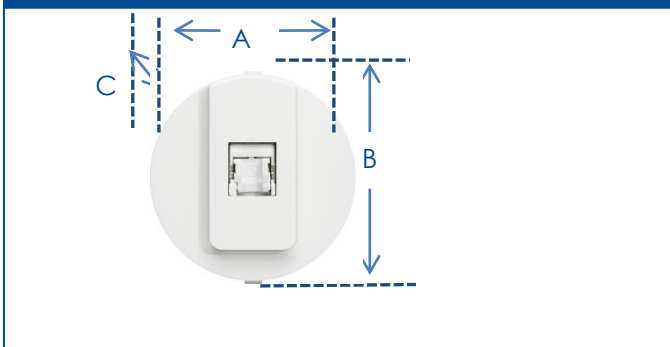


AP-SO Appareillages en saillie

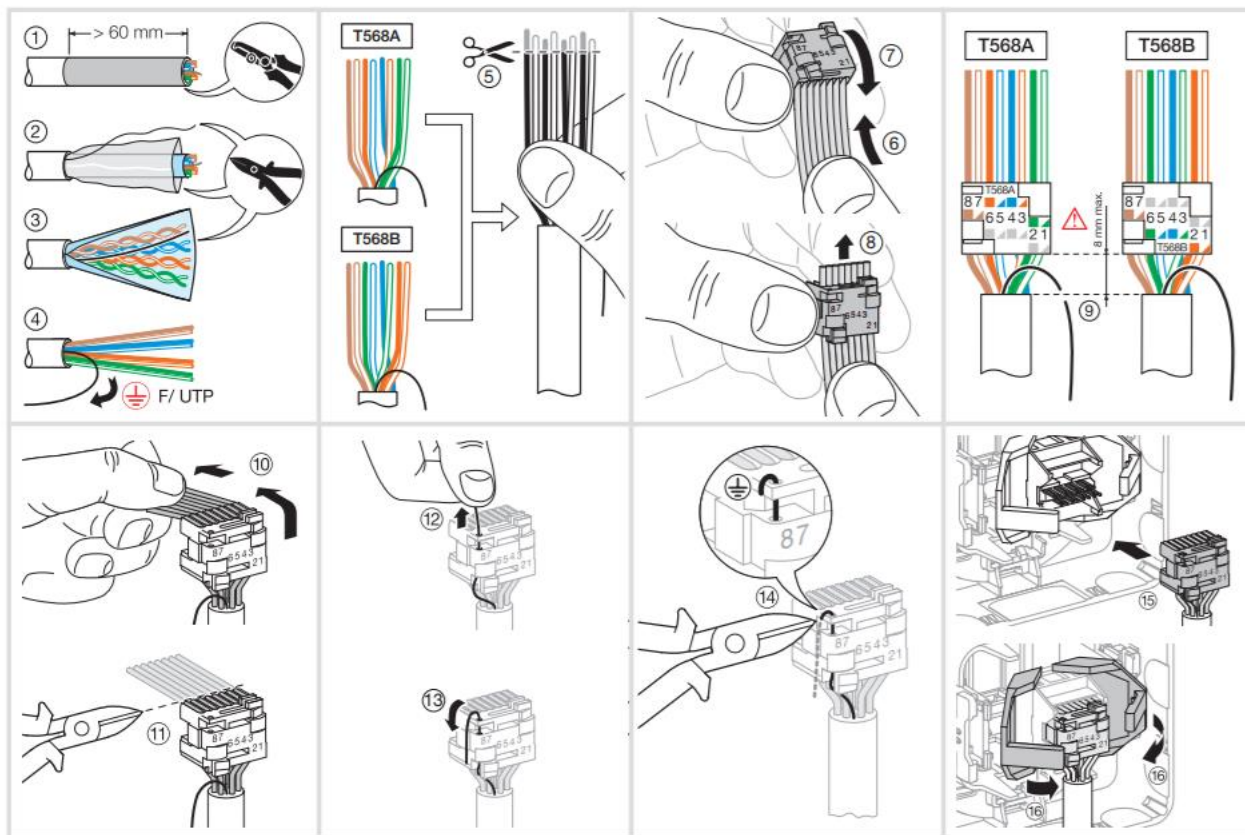
SCHEMAS ET COTES (mm)

DIMENSIONS PRISE RJ45 mm



Réf.	A	B	C
B88220 B88223	65	65	40

U/ UTP - F/ UTP (UTP - FTP)



AP-SO Appareillages en saillie

SCHEMAS ET COTES (mm)

F/ FTP (STP)

