

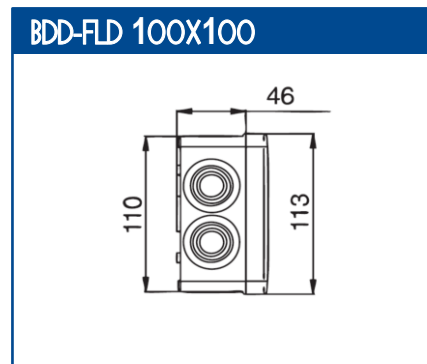
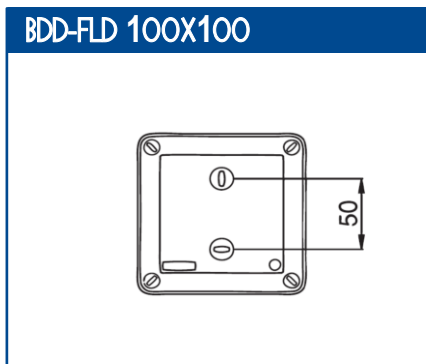
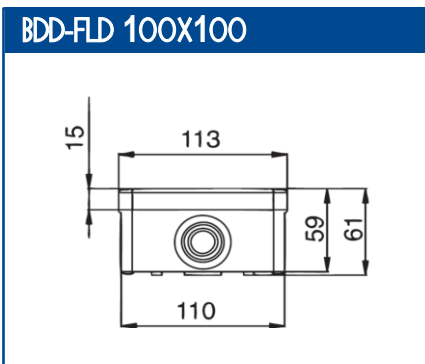
PICO Boîtes de dérivation étanches

Boîte de dérivation étanche pour applications standards IP56 permettant de réaliser des dérivations électriques et mécaniques de circuits.

Elle est utilisable, en respectant les IP requis par le guide d'utilisation NF C 15-103, dans des secteurs aussi divers que le résidentiel, le tertiaire et l'industrie. Soumise à la norme sur les Etablissements Recevant du Public, elle s'utilise dans les circuits de sécurité tels qu'ils sont définis dans l'article EL 10 de la réglementation.

DESCRIPTIF TECHNIQUE


Matière première	ABS
Couleur	Rouge RAL 3000
Tenue au fil incandescent	960°
Tenue aux températures	-25°C à +60°C
Tension normale d'isolement	750V
Forme	Carrée
Couvercle	<ul style="list-style-type: none"> Fermeture par ¼ de tour Lien imperdable hors volume de câblage Zone de marquage sur l'arrière pour repérage des départs
Livraison	Livrées sous film de protection avec bouchons de protection classe 2
Fixation	<ul style="list-style-type: none"> 2 prédécoupes latérales pour fixation avec réglage d'aplomb sur support mural ou sur chemin de câbles (tôle ou fil) 1 empreinte centrale pour fixation en un point direct sur chemin de câbles ou sur platine avec vis standard 6x12
Fond	Avec colonnette pour la fixation de profilé DIN
Entrées	<ul style="list-style-type: none"> 7 entrées perforables pour presse-étoupe ISO Multi-empreintes M16/M20 et M25 Numérotées pour le repérage des départs

SCHEMAS ET COTES

NOMBRE ET TYPES D'ENTREES

FLD-BDD 100X100 R	Nombre d'entrées	Entrées ISO			Entrées de gaines ou presse-étoupes
		Ø 16	Ø 20	Ø 25	Ø 20
	7	●	●	●	2

NORMES

 Certifié EN 60670-1 et EN 60670-22
 Conforme NF EN 60695 2-11 article EL10

Expert en cheminement de l'énergie