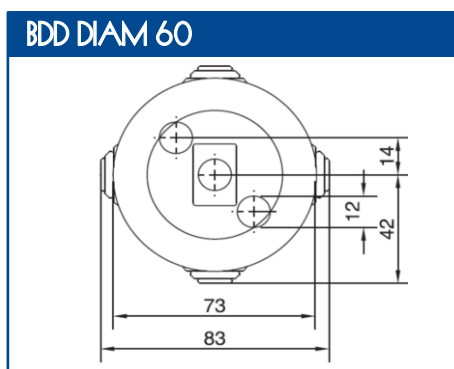
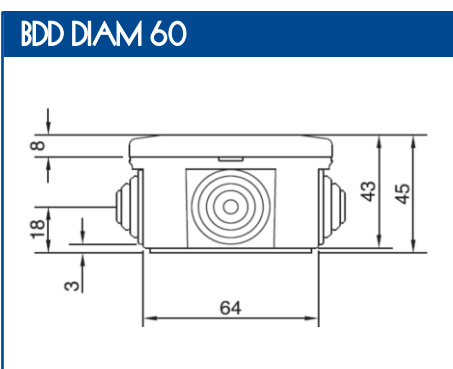


Boîte de dérivation étanche pour applications standards IP44 permettant de réaliser des dérivations électriques et mécaniques de circuits.

Elle est utilisable, en respectant les IP requis par le guide d'utilisation NF C 15-103, dans des secteurs aussi divers que le résidentiel, le tertiaire et l'industrie. Soumise à la norme sur les Etablissements Recevant du Public, elle peut être utilisée sur tous les circuits tels qu'ils sont définis dans l'article EL 10 de la réglementation.

DESCRIPTIF TECHNIQUE


Matière première	PP
Couleur	Gris RAL 7035
Tenue au fil incandescent	650°
Tenue aux températures	-25°C à +60°C
Tension normale d'isolement	750V
Forme	Ronde
Couvercle	Fermeture par simple clipsage
Livraison	Livrées sous film de protection avec bouchons de protection classe 2
Fixation	3 prédécoupes pour fixation centrale ou latérale sur support mural ou sur chemin de câbles (tôle ou fil)
Fond	Guide de fond pour fixation de bornes
Entrées	<ul style="list-style-type: none"> ▪ Prédécoupées pour l'entrée automatiques des câbles ▪ A gradins pour une découpe précise

SCHEMAS ET COTES

NOMBRE ET TYPES D'ENTREES

BDD DIAM 60G	Nombre d'entrées	Tubes IRL	
	4	Ø 16	Ø 20
		●	●

NORMES

Certifié EN 60670-1 et EN 60670-22 
Conforme NF EN 60695 2-11 article EL10