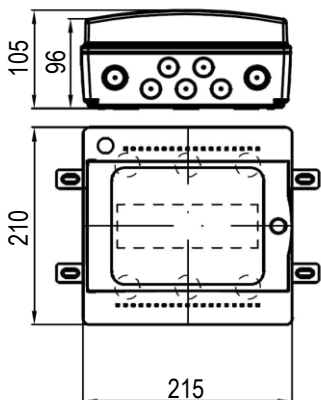
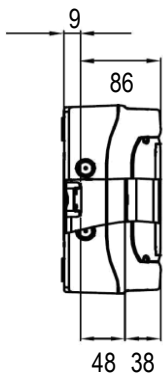


SCHMAS ET COTES (mm)

Dimensions

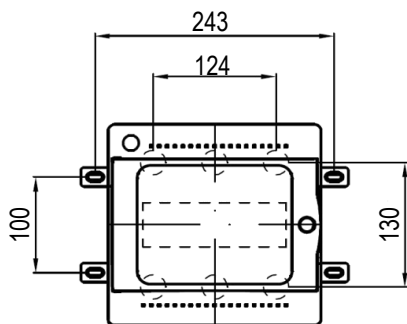


Réglages des profilés (profondeur)

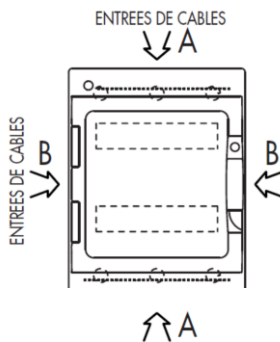


86 : distance entre le profilé et la porte
48 : distance entre le profilé et le plastron modulaire

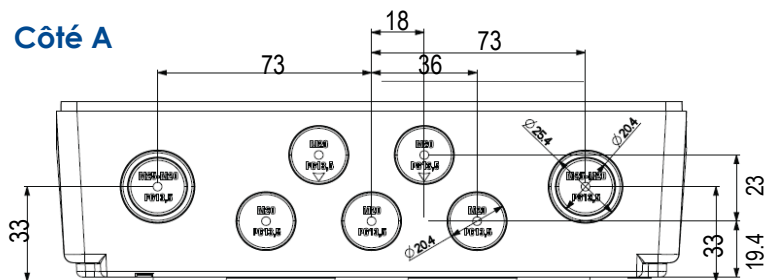
Entraxes de fixation



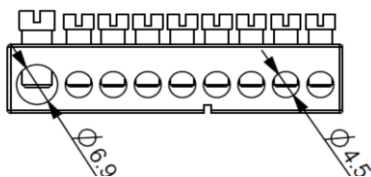
Prédécoupes des entrées de câbles



Côté A



Bornier de terre



Entrées borniers à vis

Section	1,5 à 10 mm ²	6 à 25 mm ²
Nombre	8	1

Côté A

Type	M50 PG29	M32 PG16	M25 M20 PG13,5	M20 PG21	M20 PG13,5	M16 PG9	M21 PG16
Nombre	-	-	2	-	5	-	-

Côté B

Type	M32 M25	M20 M16 PG9
Nombre	-	2